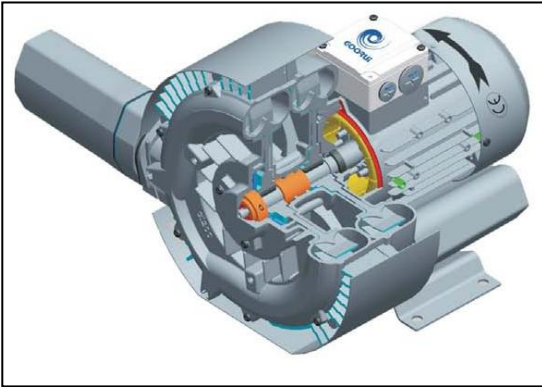


SOPLADORES DE AIRE DE CANAL LATERAL



SOPLADOR GOORUI

- Nivel de ruido y vibraciones muy bajo gracias a su balance dinámico
- Entrega aire limpio, libre de aceite
- Equipos muy robustos, diseñados para operar 365 días por año
- Muy bajo en mantenimiento, no requiere engrase ni cambio de aceite frecuente
- Funcionamiento de alta confiabilidad gracias a su acople directo al motor, lo que evita poleas, correas y otros mecanismos que implican mantenimiento frecuente
- Diseño eficiente lo que permite un mínimo requerimiento de espacio
- Equipo muy versátil; puede funcionar como bomba de vacío o como compresor
- Entrega de flujos de aire sin pulsaciones y estable
- Flujos de aire a alta presión lo que lo hace ideal para variadas aplicaciones industriales
- Se dispone de diversos accesorios
 - Base metálica
 - Motor
 - Filtro de aire
 - Silenciadores de entrada y salida
 - Válvula de alivio
 - Manómetro

ISO9001:2008



RoHS



SOPLADORES DE AIRE BILOBLARES



SOPLADOR REPICKY

- Entrega aire limpio, libre de aceite
- Equipos muy robustos, diseñados para operar 365 días por año
- Muy bajo en mantenimiento, no requiere engrase y el cambio de aceite es sólo cada 5 meses
- Cuerpo de una sola pieza de fundición gris.
- Flujo vertical o horizontal, ascendente o descendente.
- Puede funcionar como bomba de vacío o como compresor
- En cada entrega se proveer además:
 - Base metálica
 - Motor
 - Filtro de aire con medidor de ensuciamiento
 - Silenciadores de entrada y salida
 - Válvula de alivio
 - Válvula de no retorno
 - Manómetro
 - Cubre transmisión
 - Opcionales: cabina antivibratoria, válvula automática para arranque sin carga, termómetro con contacto de máxima, otros
- Potencias eléctricas desde 1,0 HP hasta 400 HP
- Caudales de aire hasta 11.200 m3/hora
- Presiones de descarga hasta 1.000 mbar

